

Kontrollierte Wohnungslüftung
feuchtegeregelte Zuluft





Intelligente Zuluftelemente (ALD) für moderne Wohngebäude

Aufgrund der immer dichteren Bauweise ist die unzureichende Lüftung heute eines der größten Probleme im Wohnungsbau. Wärme gedämmte und hermetisch dichte Fenster, hervorragend wärme gedämmte und dichte Außenfassaden bürgen dafür, dass die Wärme im modernen Haus bleibt. Dadurch ist jedoch der natürliche Luftaustausch unterbunden. Die Folgen sind häufig schlechte Luft, Feuchtigkeit und Schimmelwachstum.

Die feucht geregelten Aereco Zuluftelemente (ALD) stellen sicher, dass die bauphysikalisch und hygienisch notwendige Zuluft in das Gebäude nachströmen kann. Sie werden in den Wohn-, Schlaf- und Aufenthaltsräumen eingesetzt.

Faktischer Motor der feucht geregelten Zuluftelemente (ALD) stellt der Sensor V8 dar. Ein bekanntes physikalisches Phänomen kommt hierbei zum Einsatz: die natürliche Eigenschaft bestimmter Stoffe ihre Länge

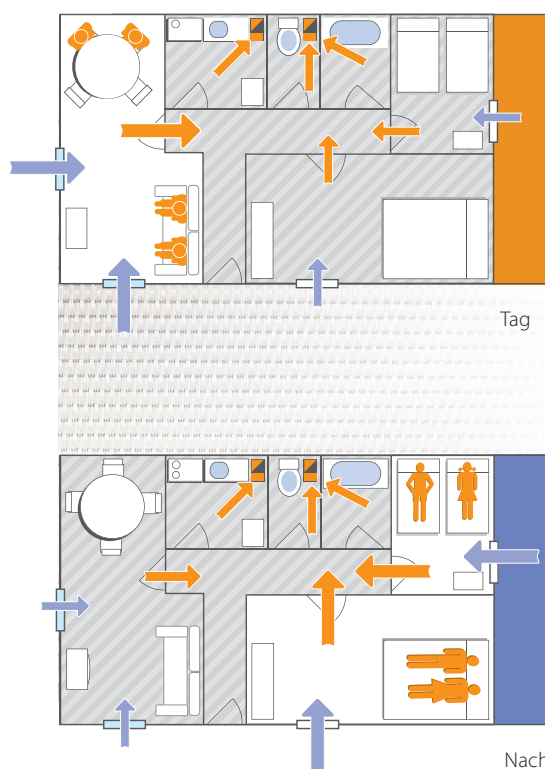
in Abhängigkeit der Feuchte zu verändern. Steigt die Luftfeuchtigkeit, dehnt sich der Stoff; sinkt die Luftfeuchtigkeit, zieht er sich zusammen. Durch dieses Prinzip bewegen die 8 Bänder des V8 Sensors eine oder mehrere Klappen. Sie bestimmen so den Luftstrom in Abhängigkeit der relativen Raumluftfeuchte des entsprechenden Raumes. Je höher die Luftfeuchtigkeit ist, desto weiter sind die Klappen geöffnet.

Diese hygrometrische Regelung stellt sicher, dass die notwendige Luft genau in den Räumen nachströmt, in denen der Bedarf vorhanden ist.

Einfach am Fenster (-Flügel/ -Rahmen), am Rollladenkasten oder an der Wand anzubauen, bieten die Zuluftelemente (ALD) mit unterschiedlichen Schallschutzmöglichkeiten (Schallkulisse, akustische Wetterschutzhaube) einen optimalen Schutz gegen äußere Einflüsse; und dies bei einer permanenten Optimierung der Luftqualität.



Mechanismus des hygrometrischen Zuluftelements (ALD) ZFHNV 30



Komfort und Energieeinsparung : das Geheimnis der bedarfsgeregelten Lüftung

Durch einen permanent an die Nutzung angepassten Luftaustausch im Gebäude ermöglichen es die Aereco Lüftungsanlagen die Wärmeverluste auf ein Minimum zu reduzieren, die Qualität der Luft zu verbessern und eine Schimmelbildung zu verhindern.

Die **feucht geregelte** Wohnungslüftung, 1984 von Aereco entwickelt, ist heutzutage eine der innovativsten Technologien im Lüftungsbereich.

Das Aereco Prinzip optimiert die Verteilung der Luft innerhalb der Wohnung: Die Luft wird durch die feucht geregelten Zuluftelemente (ALD) vorrangig über die Wohn- und Schlafräume eingebracht, die einen höheren Lüftungsbedarf haben. In den so genannten Ablufträumen (Bad, Küche und WC) wird die verbrauchte Luft über die feucht geregelten Abluftelemente abgesaugt. Ein zentraler Ventilator sorgt dafür, dass die Luft in die richtige Richtung strömt.

Somit werden die Lüftungswärmeverluste in den schwächer benutzten Räumen reduziert, und die Räume mit einem höheren Lüftungsbedarf werden stärker be- oder entlüftet. Somit findet eine bedarfsgeregelte Lüftung bei Tag wie auch bei Nacht statt.

Fensterzuluftelemente (ALD):

ZFHV 40



ZFHNV 30



Wetterschutzhauben:

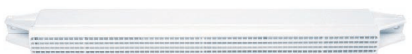
WHAI 02



WHI 05



WHAI 03



Schallkulisse :

SK 01



Rollladenkasten-/ Wandzuluftelement (ALD):

ZWRH 30



Wandzuluftelement (ALD):

ZWRHV 40



Akustische Eigenschaften der Zuluftelemente (ALD)

Dn, e, w (C) akustische Dämpfung @max. Öffnung	Bezugsfläche S(m ²)	Zuluftelement (ALD) und Zubehör	Seite im Katalog
33 dB	Dn, e, w (C) Wert		
Fenster	0,004	ZFHN 30, ZFHNV 30, ZFKNV 30 jeweils mit WHI 05/ WHI 03	53
Wand	0,008	ZWRHV 40, ZWRHFV 40	55
Rollladenkasten / Wand	0,0065	ZWRH 30, ZWRHF 30	56
36 dB	Dn, e, w (C) Wert		
Fenster	0,004	ZFHN 30, ZFHNV 30, ZFKNV 30 jeweils mit WHAI 03	53
	0,004	ZFH 40, ZFHV 40, ZFHF 40, ZFHF 50, ZFKV 40	54
37 dB	Dn, e, w (C) Wert		
Wand	0,008	KWHRV 01, KWHRV 01 WDVS	55
40 dB	Dn, e, w (C) Wert		
Fenster	0,004	ZFHV 40 mit SK 01 und WHI 05	54
43 dB	Dn, e, w (C) Wert		
Fenster	0,004	ZFH 40, ZFHV 40, ZFHF 40, ZFHF 50, ZFKV 40	54
Fenster		jeweils mit WHAI 02 und SK 01	
Wand	0,0065	KWHV 600	57
45 dB	Dn, e, w (C) Wert		
Wand	0,008	KWHRVA 01, KWHRVA 01-WDVS	55
52 dB	Dn, e, w (C) Wert		
Wand	0,008	KWHRVA 02, KWHRVA 02-WDVS	55

Wichtiger Hinweis:

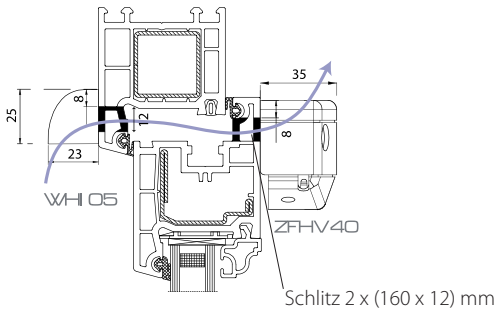
Die akustischen Angaben stellen entsprechend DIN EN 20140-10 (kleine Bauteile) die jeweils bewertete Normschallpegeldifferenz Dn, e, w (C; Ctr) dar.

Für alle am Bau Beteiligten wurde vom ift Rosenheim die Richtlinie ift LU-01/1 (Teil 1: Leistungseigenschaften vorliegend; Teil 2: Einsatzempfehlungen, ab September 2007 in Bearbeitung) erarbeitet. Besondere Beachtung findet hier die E DIN 1946 Teil 6 (Lüftung von Wohnungen) in Bezug auf die notwendigen Außenwandluftdurchlässe die sich im unmittelbaren Bereich des Fensters befinden.

Montage der feuchtegeregelten Zuluftelemente (ALD)- Praxisbeispiele

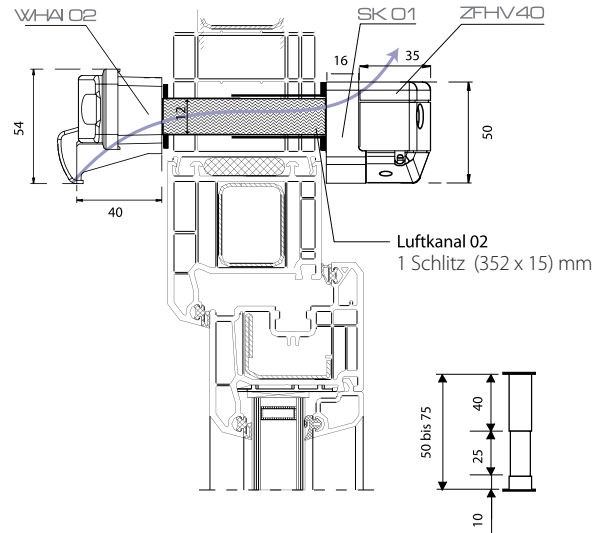
■ PVC Fenster

Feuchtegeregeltes Zuluftelement (ALD) ZFHV 40 mit Wetterschutzhaube WHI 05.



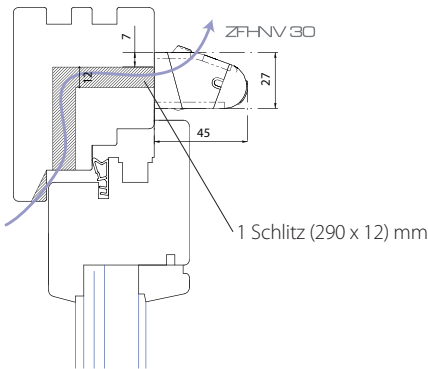
■ PVC Fenster mit Rahmenaufdoppelung

Feuchtegeregeltes Zuluftelement (ALD) ZFHV 40 mit Schallkulisse SK 01, Luftkanal 02 und akustische Wetterschutzhaube mit Insektengitter WHAI 02



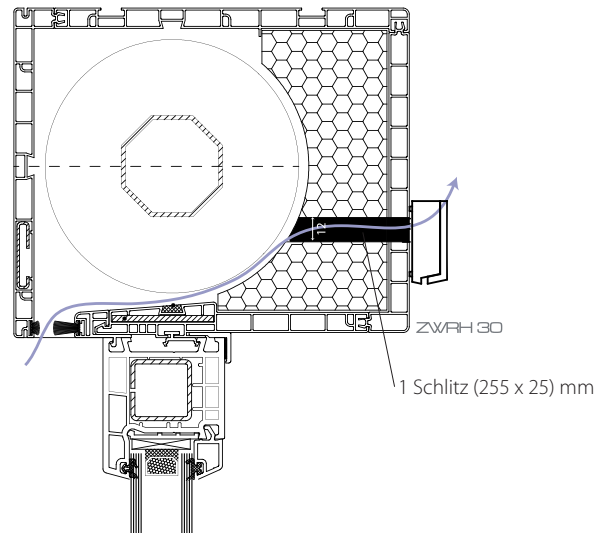
■ Holzfenster

Feuchtegeregeltes Zuluftelement (ALD) ZFHNV 30.



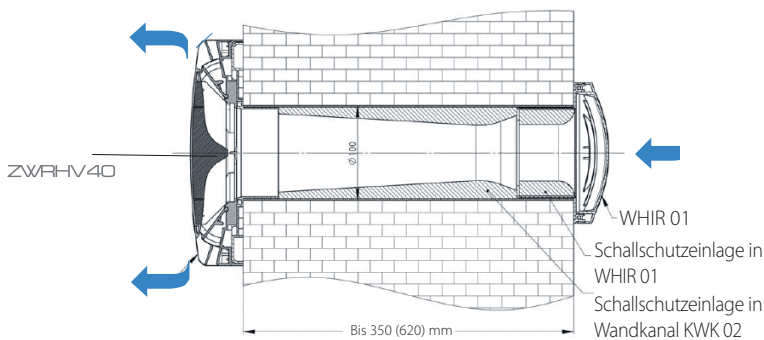
■ Rollladenkasten

Feuchtegeregeltes Zuluftelement (ALD) ZWRH 30.



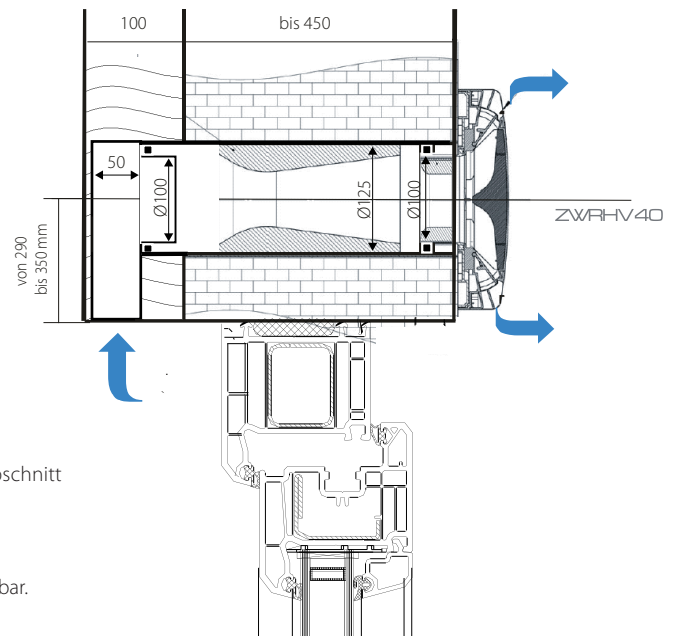
■ Wand

Wanddurchführung
Beispiel: Zuluftset KWHRVA 01



■ Wand

Verdeckte Ansaugung im WDV-System über Sturz bzw. seitlich im Bereich der Fensterlaibung Beispiel: Zuluftset KWHRVA 02 WDV5



Darstellung Horizontalabschnitt

Hinweis:
Die Aereco Zuluftelemente (ALD) sind auf vielen PVC-, Holz oder Aluminiumfenstern montierbar.
Mehr Informationen unter www.aereco.de

Kontrollierte Wohnungslüftung

Luftqualität und ein gutes Raumklima sind wichtige Komponenten, um sich zu Hause oder im Büro wohlfühlen. Daneben stellen Energieeinsparungen eine der großen Herausforderungen im Wohn- und Bürobereich dar. So entwickelt und produziert Aereco seit mehr als 23 Jahren innovative bedarfsgeregelte Lüftungssysteme.

Mit der Erfindung der bedarfsgeregelten Lüftung in Abhängigkeit der relativen Raumluftfeuchte ist Aereco ein Vorreiter im Lüftungsbereich. Um permanent neue Lösungen, angepasst an jedes Gebäude, anzubieten, hat die Forschung bei Aereco einen

sehr hohen Stellenwert. Die Qualität der Produkte und das Know-How von Aereco haben das Unternehmen zu einem wichtigen und zuverlässigen Partner in allen Lüftungsfragen werden lassen. In Zusammenhang mit seinen kommerziellen Tätigkeiten engagiert sich Aereco in vielen Ländern, um den Stellenwert der Lüftung im Wohnungs- und Bürobereich zu verbessern. Aufgrund über 23-jähriger Erfahrung und den Einsatz in über 1 Million Wohneinheiten können wir mit höchster Sicherheit eine lebenslange Garantie auf die hygrometrische Regelung zu Ihren und des Kundens Nutzen gewähren.



aereco

Aereco GmbH

Rudolf-Diesel-Strasse 2a - 65719 Hofheim-Wallau

DEUTSCHLAND

Tel. : 06122 - 70 42 84 Fax : 06122 - 70 42 89

www.aereco.de